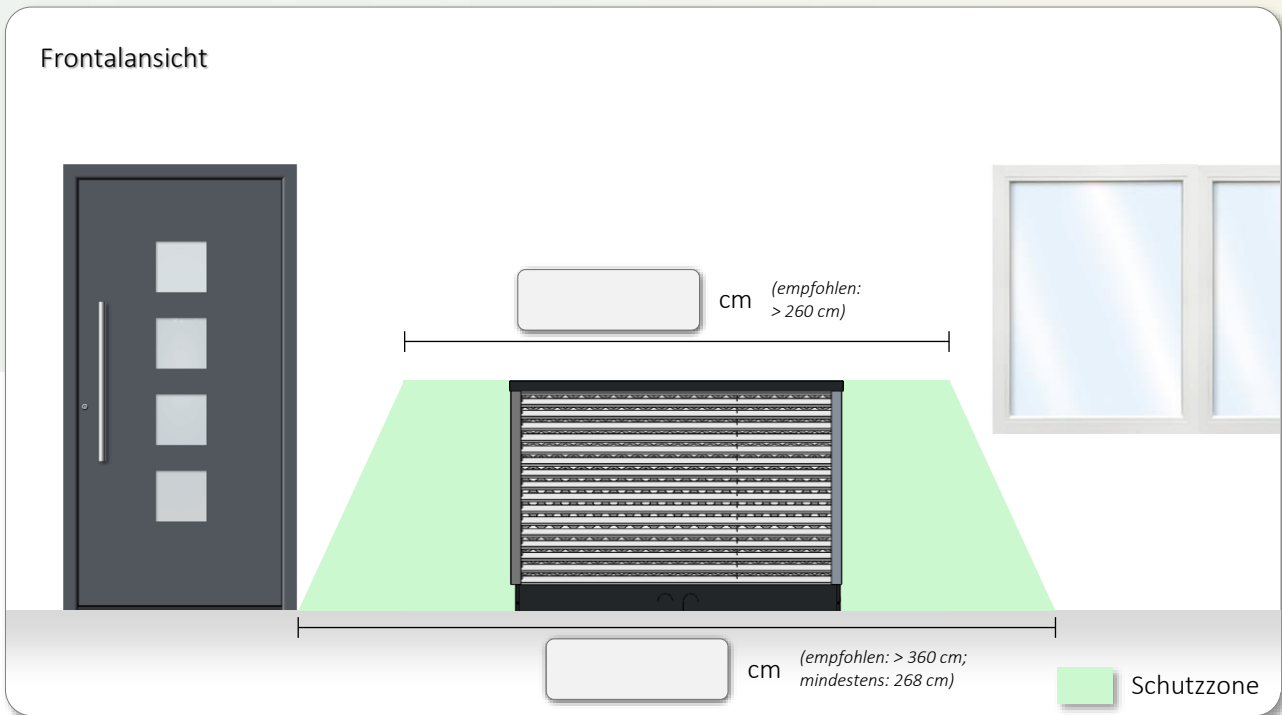


# PLANUNG DES AUFSTELLORTS

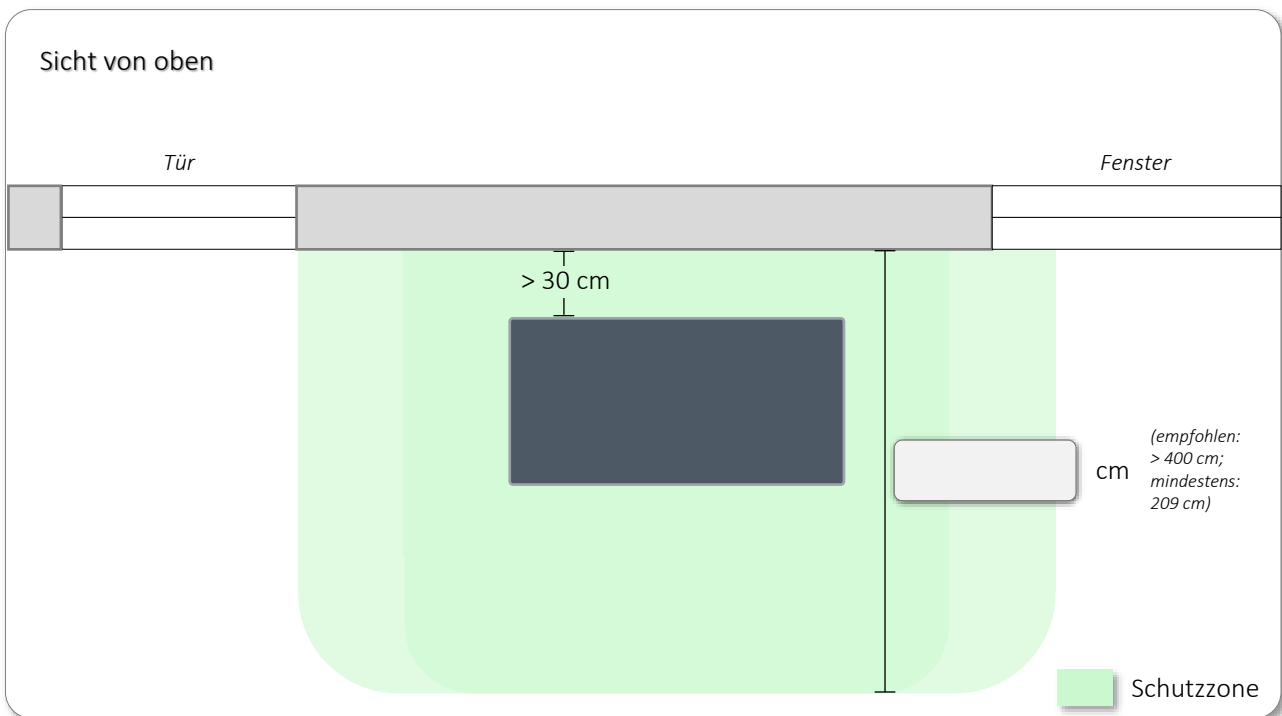


 OVUM AC312P, AC417P, AC520P

Frontalansicht



Sicht von oben



Es muss ein Mindestabstand von 1 Meter zu Lichtschächten eingehalten werden.  
Eine Trennwand verkürzt dies auf 0,5 Meter, wenn diese bis zur Geräteoberkante reicht.

Die Wärmepumpe sollte zudem eher nicht in einer Nische oder Ecke installiert werden.

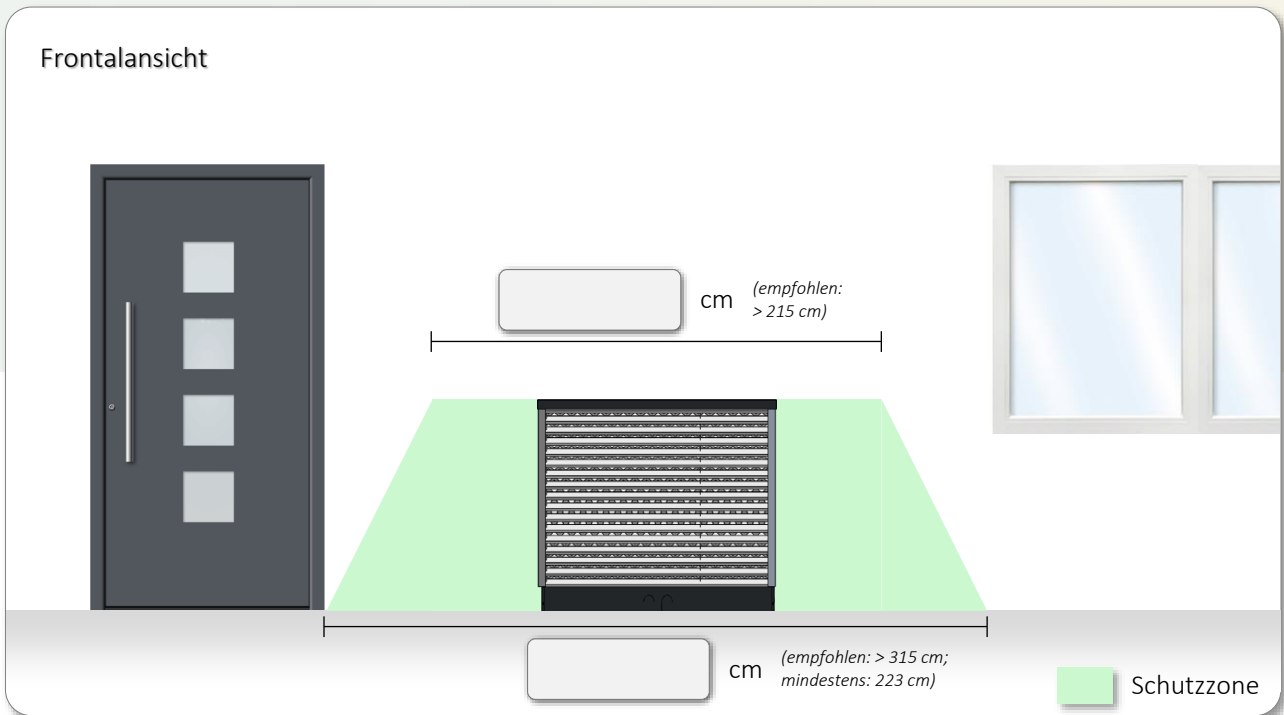
Bitte beachten Sie die jeweilige Landesbauordnung.

# PLANUNG DES AUFSTELLORTS

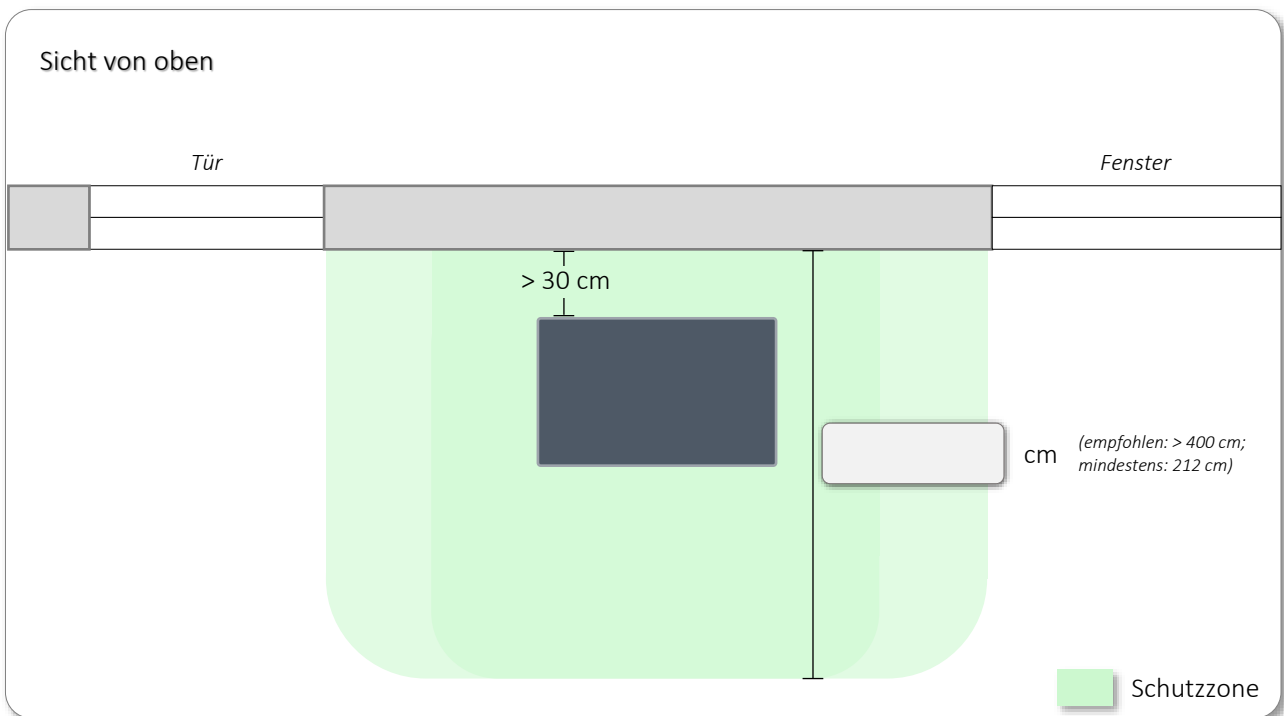


 **OVUM AC208P**

Frontalansicht



Sicht von oben



Es muss ein Mindestabstand von 1 Meter zu Lichtschächten eingehalten werden.  
Eine Trennwand verkürzt dies auf 0,5 Meter, wenn diese bis zur Geräteoberkante reicht.

Die Wärmepumpe sollte zudem eher nicht in einer Nische oder Ecke installiert werden.

Bitte beachten Sie die jeweilige Landesbauordnung.

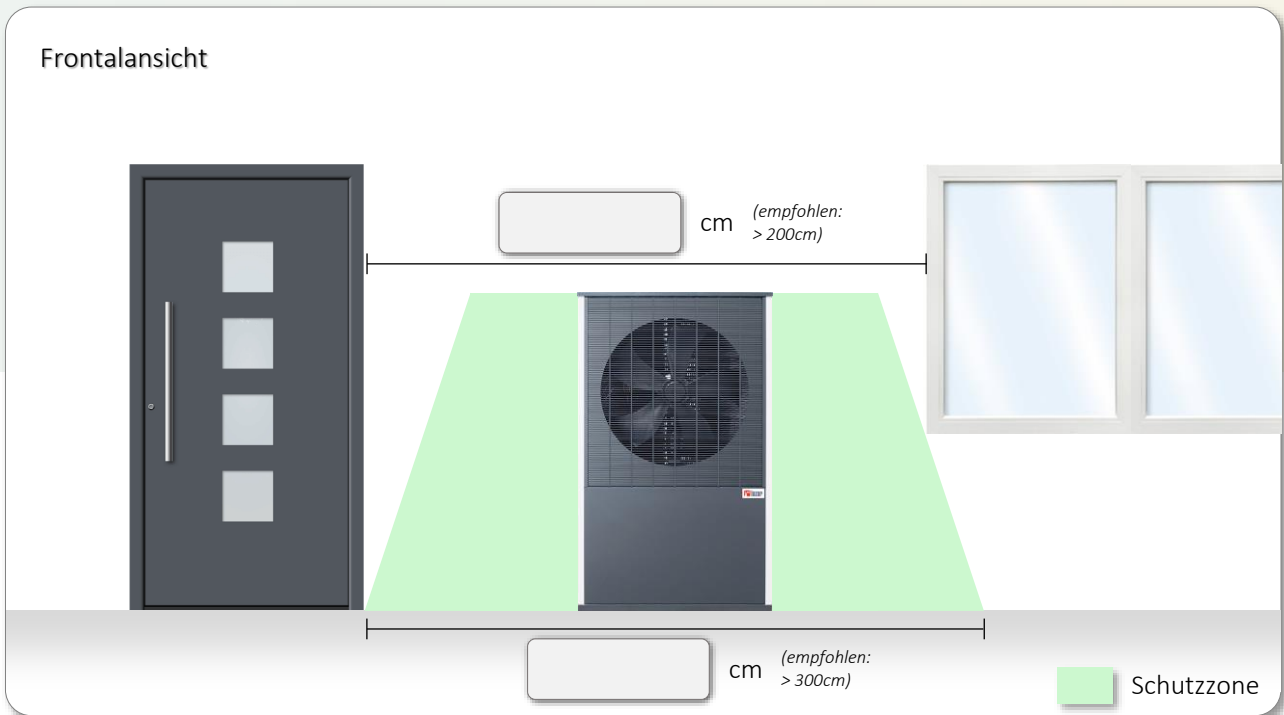
# PLANUNG DES AUFSTELLORTS



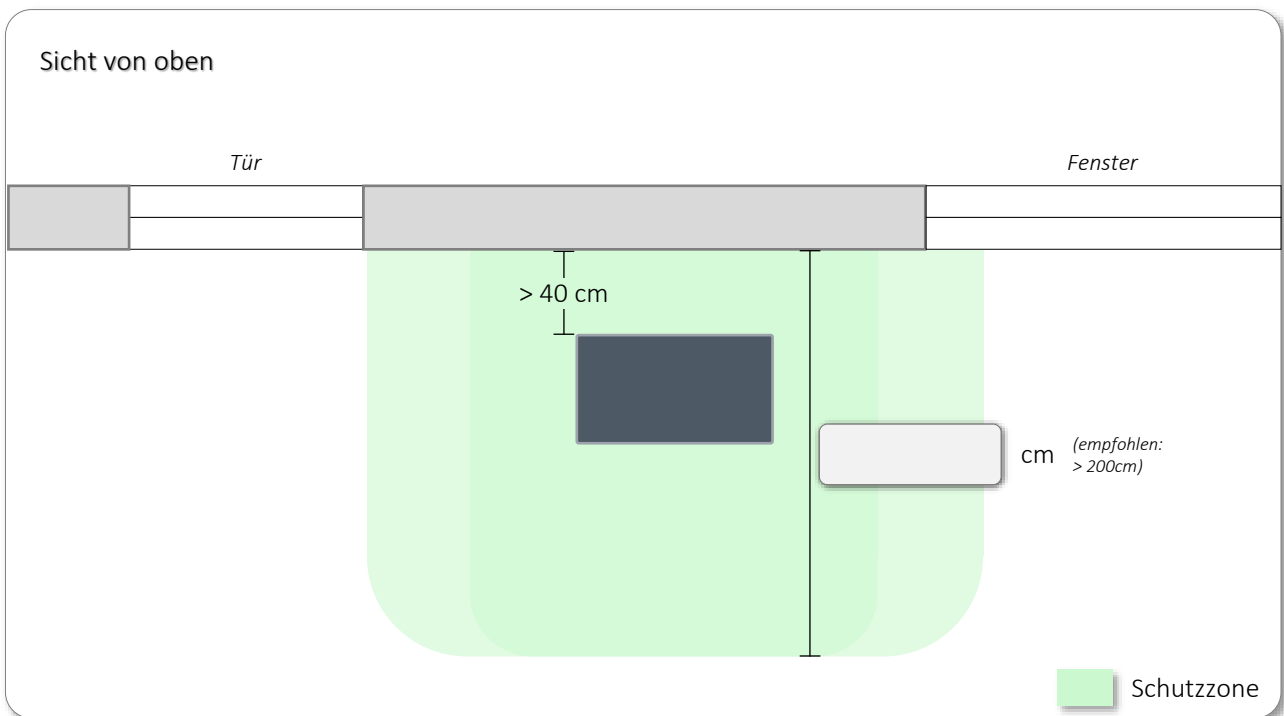
**HKS** **lazar**

**HTI20 8/12/16 kW**

Frontalansicht



Sicht von oben



Es muss ein Mindestabstand von 1 Meter zu Lichtschächten eingehalten werden.  
Eine Trennwand verkürzt dies auf 0,5 Meter, wenn diese bis zur Geräteoberkante reicht.

Die Wärmepumpe sollte zudem eher nicht in einer Nische oder Ecke installiert werden.

Bitte beachten Sie die jeweilige Landesbauordnung.



## MINDESTABSTAND ZUM NACHBARGRUNDSTÜCK

Baden-Württemberg	Kein Mindestabstand (Voraussetzung: Wärmepumpe darf nachts nicht lauter als 45 dB sein)
Bayern	Kein Mindestabstand
Berlin	3 Meter Mindestabstand
Brandenburg	Kein Mindestabstand (Voraussetzung: Wärmepumpe nicht höher als 2 Meter und nicht als gebäudeähnlich eingestuft)
Bremen	Kein Mindestabstand
Hamburg	Kein Mindestabstand (Voraussetzung: Wärmepumpe nicht als gebäudeähnlich eingestuft; sonst 2,5 Meter Abstand)
Hessen	Kein Mindestabstand (Voraussetzung: Wärmepumpe nicht höher als 2 Meter und länger als 3 Meter)
Mecklenburg-Vorpommern	Kein Mindestabstand (Voraussetzung: Wärmepumpe nicht höher als 3 Meter + nicht länger als 9 Meter und nicht als gebäudeähnlich eingestuft; sonst 3 Meter Abstand)
Niedersachsen	Rechtsgrundlagen unklar, 3 Meter empfohlen
Nordrhein-Westfalen	Kein Mindestabstand
Rheinland-Pfalz	Kein Mindestabstand
Saarland	Kein Mindestabstand (Voraussetzung: Wärmepumpe nicht höher als 2 Meter und Lärmschutz wird eingehalten)
Sachsen	Rechtsgrundlagen unklar, 3 Meter empfohlen
Sachsen-Anhalt	Rechtsgrundlagen unklar, 3 Meter empfohlen
Schleswig-Holstein	Kein Mindestabstand (Voraussetzung: Wärmepumpe nicht als gebäudeähnlich eingestuft; sonst 3 Meter Abstand)
Thüringen	Kein Mindestabstand (Voraussetzung: Wärmepumpe nicht als gebäudeähnlich eingestuft; sonst 3 Meter Abstand)